

第6回 JFA東北地域 ガールズ・エイト (U12) サッカー大会トーナメント結果

[決勝トーナメント] ○数字は1次ラウンド順位

11月3日(月)		Aコート		Bコート		Cコート		Dコート					
1	9:30 ~ 10:05	花かつみ	3-1	岩手県北	大崎U12	2-0	水沢	シュライン	2-1	秋田LFC	二本松	1-3	相馬
2	10:15 ~ 10:50	仙台若林	0-0 3PK2	さくらんぼ	仙南U12	0-2	スト太白	つるおか	2-3	新庄	ナカスポ	1-1 2PK1	リベルテ
3	11:00 ~ 11:35	花かつみ	0-1	大崎U12	岩手県北	4-0	水沢						
4	11:45 ~ 12:20	仙台若林	2-1	スト太白	さくらんぼ	3-1	仙南U12	シュライン	1-1 1PK3	相馬	秋田LFC	4-2	二本松
5	12:30 ~ 13:05							新庄	1-2	ナカスポ	つるおか	0-2	リベルテ
6	13:15 ~ 13:50	大崎U12	1-2	仙台若林	花かつみ	3-0	スト太白						

[1 ~ 2 位 トーナメント]

花かつみレディースFC	3	ア	0
岩手県北U-12	4	キ	1
VOCK大崎U-12	0	イ	2
水沢ユナイテッドFCマグリア	0		1
仙台若林FC Face	0	ウ	2
さくらんぼJr	3	ク	0
仙南トレセンU-12	1	エ	0
ストロベリー太白	2		1

スコア: ア 0-0 キ, イ 0-0 ウ 0-0 ク, エ 0-0

PK: ア 0, キ 3, イ 2, ウ 3, エ 2

決勝: ア 0-1 キ (前半), ア 2-0 キ (後半)

[3 位 トーナメント]

シュラインLFC U-12	2	サ	1
秋田LFCジュニアユース	4	セ	1
二本松少女隊	2	シ	1
エステレーラ相馬	3		1
つるおかU-12	2	タ	1
新庄バンビーナ	0	テ	3
ナカスポU-12	2	チ	1
リベルテ神岡	1		2

スコア: サ 1-0 セ, シ 1-0 タ, テ 0-0 チ, ツ 1-0

PK: サ 1, セ 3, シ 1, タ 2, テ 1, チ 1

- | | | | |
|-----|-------------|-----|---------------|
| 優勝 | 仙台若林FC Face | 9位 | エステレーラ相馬 |
| 準優勝 | VOCK大崎U-12 | 10位 | シュラインLFC U-12 |
| 3位 | 花かつみレディースFC | 11位 | 秋田LFCジュニアユース |
| 4位 | ストロベリー太白 | 12位 | 二本松少女隊 |
| 5位 | 岩手県北U-12 | 13位 | ナカスポU-12 |
| " | さくらんぼJr | 14位 | 新庄バンビーナ |
| 7位 | 水沢ユナイテッドFC | 15位 | リベルテ神岡 |
| " | 仙南トレセンU-12 | 16位 | つるおかU-12 |

第6回 JFA東北地域 ガールズ・エイト (U12) サッカー大会
 予選リーグ結果
 予選リーグ A ブロック戦績表

	シュライ ンLFC	つるおか U-12	ストロベ リー太白	花かつみ レディース	勝	分	負	勝 点	得 点	失 点	得失 点差	順 位
シュライ ンLFC		△	△	△								
		1 - 1	1 - 1	0 - 0	0	3	0	3	2	2	0	3
つるおか U-12	△		●	●								
	1 - 1		1 - 6	0 - 4	0	1	2	1	2	11	-9	4
ストロベ リー太白	△	○		●								
	1 - 1	6 - 1		1 - 2	1	1	1	4	8	4	4	2
花かつみ レディース	△	○	○									
	0 - 0	4 - 0	2 - 1		2	1	0	7	6	1	5	1

予選リーグ B ブロック戦績表

	水沢ユナ イテッド	秋田 LFC	仙台若林 FCFace	新庄 バンビーナ	勝	分	負	勝 点	得 点	失 点	得失 点差	順 位
水沢ユナ イテッド		○	●	○								
		2 - 1	0 - 1	4 - 0	2	0	1	6	6	2	4	2
秋 田 LFC	●		●	○								
	1 - 2		0 - 5	3 - 1	1	0	2	3	4	8	-4	3
仙台若林 FCFace	○	○		○								
	1 - 0	5 - 0		5 - 0	3	0	0	9	11	0	11	1
新 庄 バンビーナ	●	●	●									
	0 - 4	1 - 3	0 - 5		0	0	3	0	1	12	-11	4

第6回 JFA東北地域 ガールズ・エイト (U12) サッカー大会
予選リーグ結果

予選リーグ C ブロック戦績表

	VOCK 大崎U12	ナカスポ U-12	二本松 少女隊	さくらん ぼ Jr	勝	分	負	勝点	得点	失点	得失 点差	順位
VOCK 大崎U12	●	○	○	○	3	0	0	9	9	2	7	1
ナカスポ U-12	●	●	●	●	0	0	3	0	3	11	-8	4
二本松 少女隊	●	○	●	●	1	0	2	3	8	9	-1	3
さくらん ぼ Jr	●	○	○	●	2	0	1	6	3	1	2	2

予選リーグ D ブロック戦績表

	エステレ ーラ相馬	仙南トレ センU12	岩手県北 U-12	リベルテ 神岡	勝	分	負	勝点	得点	失点	得失 点差	順位
エステレ ーラ相馬	●	△	○	○	1	1	1	4	2	3	-1	3
仙南トレ センU12	○	●	○	○	2	0	1	6	4	2	2	1
岩手県北 U-12	△	○	●	●	1	1	1	4	1	1	0	2
リベルテ 神岡	●	●	○	●	1	0	2	3	1	2	-1	4

第6回 JFA東北地域 ガールズ・エイト (U12) サッカー大会 組合せ

[1次ラウンド]

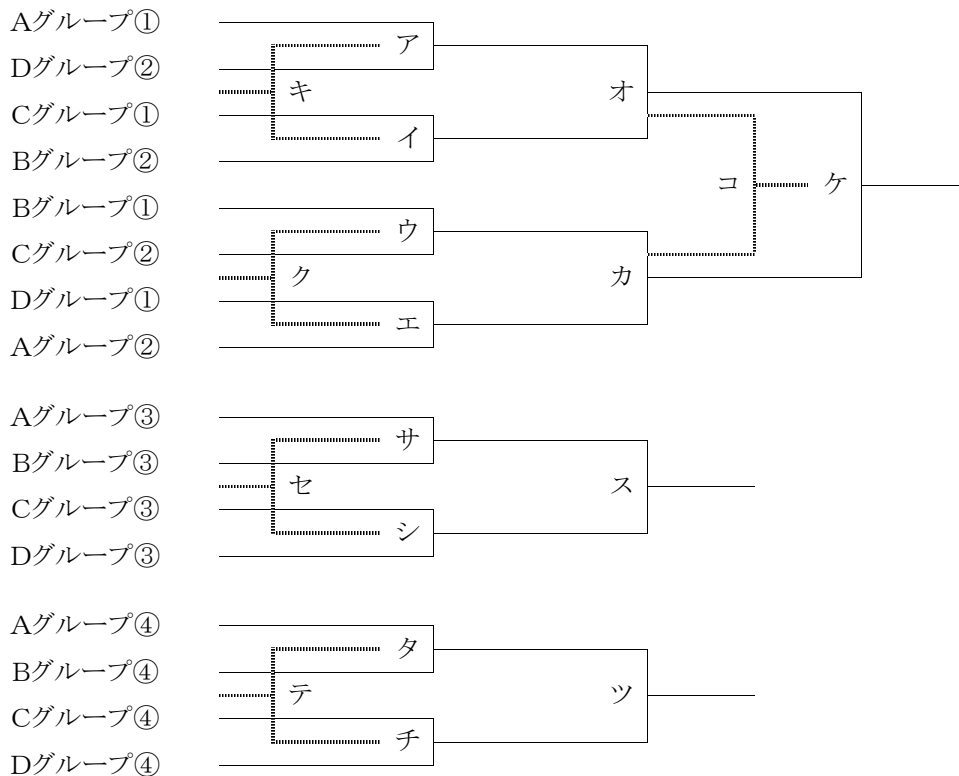
Aグループ	A1 青森県第1代表	A2 山形県第3代表	A3 宮城県第2代表	A4 福島県第2代表
Bグループ	B1 岩手県第1代表	B2 秋田県第2代表	B3 宮城県第3代表	B4 山形県第1代表
Cグループ	C1 宮城県第1代表	C2 青森県第2代表	C3 福島県第3代表	C4 山形県第2代表
Dグループ	D1 福島県第1代表	D2 宮城県第4代表	D3 岩手県第2代表	D4 秋田県第1代表

		八戸市東運動公園陸上競技場				八戸市長根公園運動場							
		Aコート		Bコート		Cコート		Dコート					
1	11:00 ~ 11:35	A1	VS	A2	A3	VS	A4	C1	VS	C2	C3	VS	C4
2	11:45 ~ 12:20	B1	VS	B2	B3	VS	B4	D1	VS	D2	D3	VS	D4
3	12:30 ~ 13:05	A1	VS	A3	A2	VS	A4	C1	VS	C3	C2	VS	C4
4	13:15 ~ 13:50	B1	VS	B3	B2	VS	B4	D1	VS	D3	D2	VS	D4
5	14:00 ~ 14:35	A1	VS	A4	A2	VS	A3	C1	VS	C4	C2	VS	C3
6	14:45 ~ 15:20	B1	VS	B4	B2	VS	B3	D1	VS	D4	D2	VS	D3

[決勝トーナメント]

○数字は1次ラウンド順位

		八戸市東運動公園陸上競技場				八戸市長根公園運動場							
		Aコート		Bコート		Cコート		北コート					
1	9:30 ~ 10:05	A①	ア	D②	C①	イ	B②	A③	サ	B③	C③	シ	D③
2	10:15 ~ 10:50	B①	ウ	C②	D①	エ	A②	A④	タ	B④	C④	チ	D④
3	11:00 ~ 11:35	オ		キ									
4	11:45 ~ 12:20	カ		ク		ス				セ			
5	12:30 ~ 13:05					ツ				テ			
6	13:15 ~ 13:50	ケ		コ									



第6回 JFA 東北地域ガールズ・エイト (U-12) サッカー大会実施要項

1. 主催 東北サッカー協会
2. 主管 (社)青森県サッカー協会／(社)青森県サッカー協会女子委員会
3. 協賛 株式会社 モルテン
4. 期日 平成20年11月2日(日)・3日(月)
5. 会場 [A]青森県八戸市東運動公園陸上競技場 (八戸市湊高台八丁目 1-1)
[B] 青森県八戸市長根公園運動場 (八戸市大字売市興遊下 3)
6. 参加資格
 - (1) チーム：各県サッカー協会より推薦されたチームであること
 - (2) 選手：(財)日本サッカー協会の「女子」または「4種」に登録した女子選手で、1996年【平成8年】4月2日以降に生まれたもの。
 - (3) 外国籍選手：5名まで登録でき、1試合3名まで出場できる。
 - (4) 登録選手証：試合会場に登録選手証(写真付)を持参しない選手は出場できない。
7. 参加人数 参加申込書に登録できる選手数は16名以内とする。
8. 参加チーム 東北地域各県サッカー協会(以下県協会)より推薦された16チームで、各県毎の参加チームは次の通りとする。
青森県(2), 岩手県(2), 宮城県(4), 山形県(3), 福島県(3), 秋田県(2)
9. 参加費 なし(JFAの補助金で運営する)
10. 競技規則
 - (1) 「JFA 8人制サッカー規則 JFA 2004/9/2 改正版」による。ただし、フィールドの大きさは、縦60m×横40mとする。
 - (2) 大会使用球は、4号縫いボールとし大会本部にて用意する。
 - (3) 交代は「自由な交代」を適用し、試合開始前に最大8人まで交代要員の氏名を主審に通告しておき、そのうち8人まで主審の許可を得て交代することができる。
 - (4) 本大会において退場を命じられた選手は、次の1試合に出場できず、それ以降の処置については、大会の規律委員会で決定する。
 - (5) 本大会期間中、警告を2回受けた者は、次の1試合に出場できない。
11. 競技方法
 - (1) 4チーム4グループによるリーグ戦方式の1次ラウンドを行い、各グループの1・2位による決勝トーナメント(ノックアウト方式)を行う。また、3位、4位の順位同士によるノックアウト方式の順位決定戦を行う。
 - (2) 試合時間は30分間とし、ハーフタイムのインターバルは5分とする。
 - (3) リーグ戦における順位決定の方法は、勝ち=3点、引き分け=1点、負け=0点の勝点により、勝点の多い順に決定する。ただし、勝点の合計が同じ場合は、以下の項目に従い順位を決定する。
 - ①全試合のゴールディファレンス(総得点-総失点)
 - ②全試合の総得点
 - ③当該チーム同士の対戦成績(勝敗)
 - ④①~③の全項目において同一の場合は、当該チーム代表立ち会いによる抽選によって決定する。
 - (4) 準決勝、決勝および順位決定戦で勝敗が決しない場合は、直ちにPK方式(3名)により決定する。
12. ユニフォーム
 - (1) ユニフォーム(シャツ・パンツ・ストッキング)については、正の他に色彩の異なる副のユニフォームを参加申込書に記載し、大会会場に必ず携帯すること。
 - (2) シャツの前面・背面に参加申込書に登録した選手固有の番号を付けること。また、パンツについても選手番号を付けることが望ましい。

13. 組合せ 別紙参照
14. 監督会議 行わない
15. 開会式 行わない
16. 代表者ミーティング
 - (1) 各試合競技開始 30 分前に代表者ミーティングを開催する。この席上、両チームのユニフォームの決定（正副一式持参）、諸注意事項の説明等を行う。
 - (2) メンバー提出用紙は所定の用紙を代表者ミーティングに持参する。
17. 表彰および表彰式
 - (1) 優勝以下 3 位まで賞状を授与し表彰する。
 - (2) 表彰式は、3 位決定戦・決勝終了後に行う。
18. 閉会式 行わない
19. 経費 全額参加チーム負担とするが、交通費補助金として 1 チーム 50,000 円を支給する。「交通費補助金振込口座連絡票」に必要事項記載の上、参加申込書と共に提出すること。なお、大会受付は初戦の 1 時間前までに完了のこと。
20. その他
 - (1) 試合中の負傷、事故の処置は、当該チームで行うこと。
 - (2) 参加者全員は、スポーツ傷害保険に加入していること。
 - (3) 本要項に記載がなく、何らかの実施上の疑義が生じたときは、本大会本部にて協議・決定する。
 - (4) 参加資格違反等の不都合な行為があった場合は、当該チームの出場を停止する。
 - (5) ベンチについて
 - ①ピッチに向かって、組合せ番号の若いチームが左側を使用する。
 - ②ベンチでの服装は、プレーヤーと異なる色のもの（ビブス等）を着用する。
 - ③ベンチに入ることができるのは、登録した選手及び役員のみとする。
 - (6) ゴミは各チームで処理をする。
21. 参加申込
 - (1) 本大会の参加申込は、各チームが所属する県協会を経由して行われます。「ガールズ・エイト参加申込書」に必要事項を入力し、各県協会にデータ送信すること。各県協会のメールアドレスは直接所属県協会にお問合せ下さい。各県協会は、登録状況等確認の上、「Goal-Net」より青森県協会の「Goal-Net」へ送付ください。（これにより各県会長印押印とみなす）郵送の場合は、各県協会会長印押印の上郵送下さい。
 - (2) 申込期限：平成 20 年 10 月 14 日（火）必着（厳守のこと）
 - (3) 申込先：（社）青森県サッカー協会 事務局
〒033-0011 青森県三沢市幸町 1 丁目 6 - 2 7
TEL：0176-50-2866 FAX：0176-50-2867
お問合せ先：運営担当者 桜田由紀夫 携帯電話：090-1938-4797
（社）青森県サッカー協会事務局 TEL：0176-50-2866
22. 全国ガールズ・エイト(U12)サッカーフェスティバルへの推薦
 - 第 1 位～第 3 位チームを、2 月に J ヴィレッジで開催される「全国ガールズ・エイト(U12)サッカーフェスティバル～J ヴィレッジなでしこカップ～」に推薦する。なお、これらのチームが出場を辞退したときは、成績の上位だったチームから順次その権利を与える。